

XCELLENCE SERIES

FR-X208 Stacking kit



Copyright © 2011
All rights reserved

Pol. Ind. Norte - Perpinyà, 25
08226 TERRASSA (Barcelona-SPAIN)

info@master-audio.com

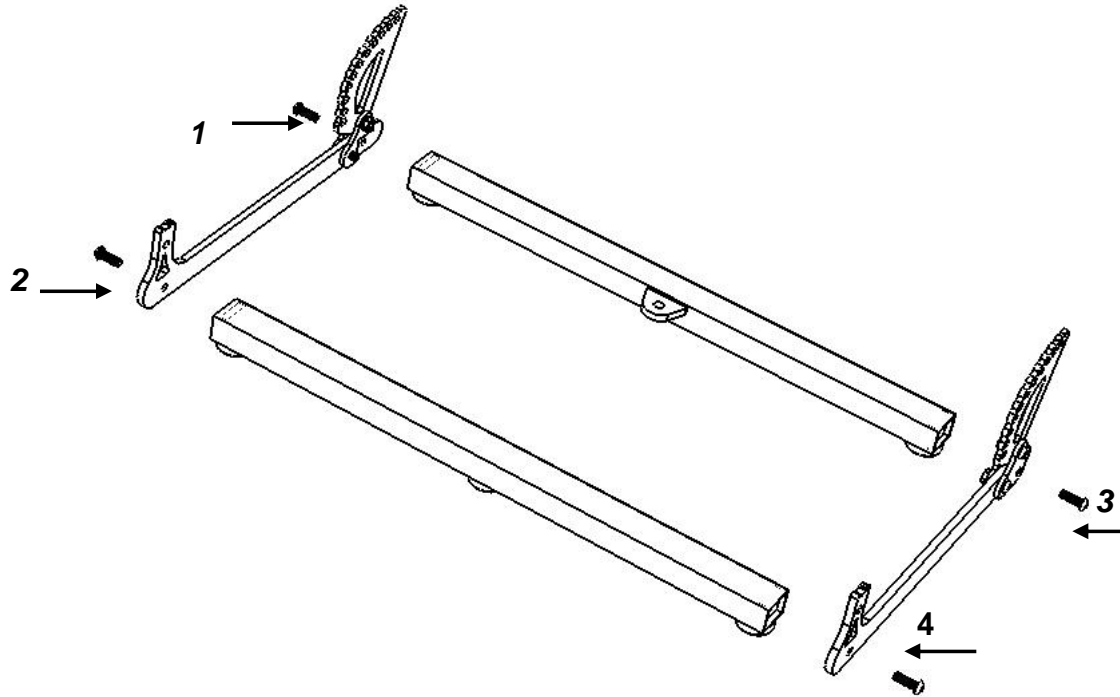
www.master-audio.com

Dic 11 / Dec 11
Manual Usuario / *User's manual*

STACKING de X-208 sobre subwoofer X-218W **X-208 stacking on X-218W subwoofer**

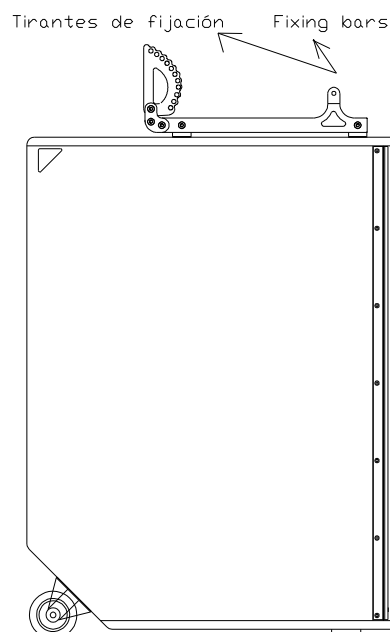
1- Montar la estructura FR-X208 mediante los cuatro tornillos de M8 suministrados con el kit (coloque las piezas según el dibujo).

Assemble the FR-X208 frame with the four M8 screws that you will find in your kit.



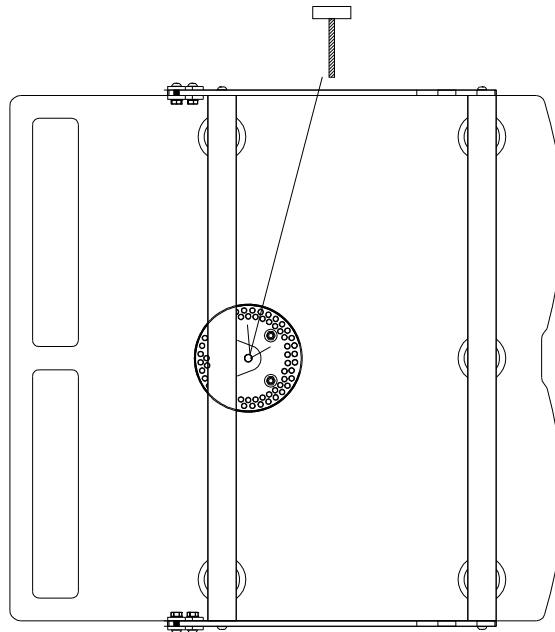
2- Colocar la estructura FR-X208 encima del subwoofer X-218W. Los tirantes de fijación deben estar mirando hacia arriba.

Place the FR-X208 frame on X218W subwoofer. The fixing bars must face upwards.



3- Bloquear la estructura FR-X208 mediante el pomo de fijación de M10.

Block the FR-X208 frame with the M10 locking screw.

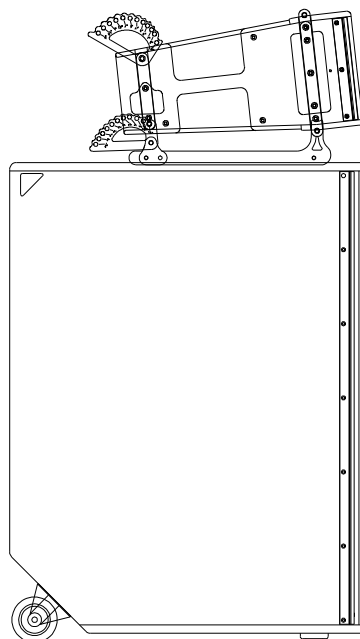


4- Colocar la caja X-208 encima de las cuatro guías y graduar según las necesidades. La caja puede ser graduada desde 6° positivos (hacia arriba) hasta 6° negativos (hacia abajo).

Set the first X-208 cabinet on the FR-X208 fixing bars. Use the rear guides to tilt the cabinet. The cabinet can be tilted from 6 positive degrees (upwards) to 6 negative degrees (downwards).

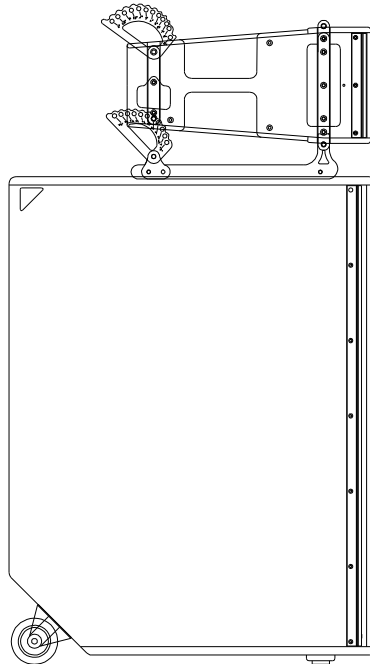
Stacking convexo / Convex stacking

Guía trasera: +6° / Rear guide: +6°



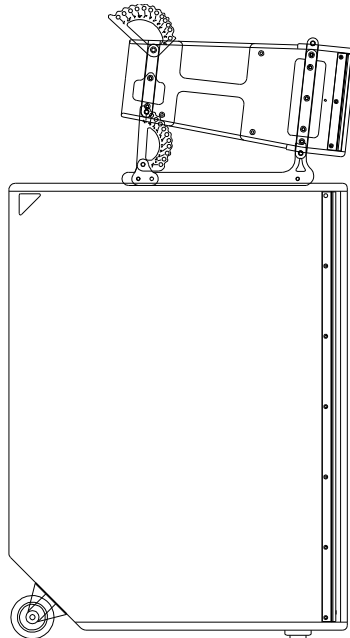
Stacking plano / Flat stacking

Guía trasera: 0° / *Rear guide: 0°*



Stacking cóncavo / Concave stacking

Guía trasera: -6° / *Rear guide: -6°*



NOTA IMPORTANTE: Se recomienda apilar como máximo 4 cajas X-208 encima del subwoofer. De esta manera se evitan posibles desestabilizaciones debidas a la altura que alcanza el sistema completo.

IMPORTANT NOTE: *To avoid any instability we recommend you to stack 4 X-208 cabinets (maximum) on the subwoofer.*